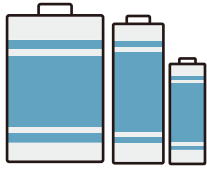


乾電池

回収日	不燃ガラスの収集日
回収場所	ごみステーション
出し方	いらぬい袋などにまとめて出す。



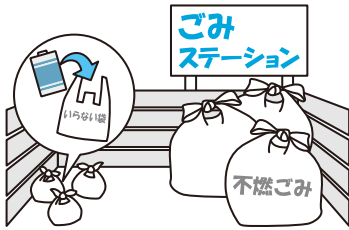
○ 対象：マンガン乾電池、アルカリ乾電池、オキシライド乾電池

✕ 対象外：ボタン電池、充電電池、ニッカド電池、ニッケル電池、リチウムイオン電池、バッテリー類

→対象外は電器店のリサイクルボックスに入れるか、購入先にご相談ください。

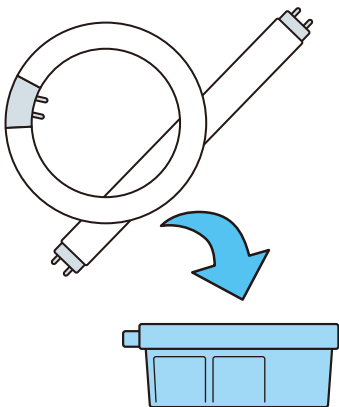
■ 乾電池の出し方

- ① マンガン・アルカリ・オキシライドの電池だけを分別する。
- ② レジ袋などの不要な袋にまとめて入れて乾電池と記入。(対象の電池以外のものは入れない)
- ③ 不燃ガラスの収集日に、ごみステーションにまとめて置く。



蛍光管

回収日	リサイクルガラスびんの回収日
回収場所	町村指定の回収場所
出し方	回収場所の設置容器へ入れる。



○ 対象：蛍光管(直管・円管、電球型の蛍光管)

✕ 対象外：電球・グロー球など →対象外は不燃ガラスへ

■ 蛍光管の出し方

- ① 照明器具から外して蛍光管だけにする。
 - ② そのまま回収場所の設置容器に入れる。(包んだり、縛ったりしないでください。)
- ※蛍光管は割れていたり、汚れていても分別回収します。怪我などに気をつけて出してください。

食用廃油

回収日	—
回収場所	町村指定の回収場所
出し方	回収場所の設置容器へ入れる。



○ 対象：植物性の食用油

✕ 対象外：動物性油脂 →固めて可燃ごみに出す。

■ 食用廃油の出し方

- ① 不要な容器に貯めて置く。
 - ② 町村指定の回収場所に設置の容器(ポリタンクなど)に移し替える。
- ※家で食用油を貯めている容器は何度でも使用できます。できるだけ繰り返しご利用ください。

注意：食用廃油の分別は対象外の地域があります。町村の分別に従ってください。